

Jazz House Big Band (18 settembre 2022)

Scheda tecnica

18 elementi: piano, basso, batteria, chitarra, 4 trombe, 3 tromboni, 6 sax, direttore.

Esigenze Tecniche per la Big Band sul PALCO (si esclude ciò che riguarda la diffusione al pubblico) : per la esecuzione del concerto sarà necessario il seguente materiale:

Strumentazione

Pianoforte elettrico a tasti pesati

Amplificatore per basso

Amplificatore per chitarra

Set di batteria

Fonica

11 microfoni con asta snodabile Shure sm58 o equivalenti

2 microfoni panoramici per la batteria + cassa e rullante

5 monitor spia

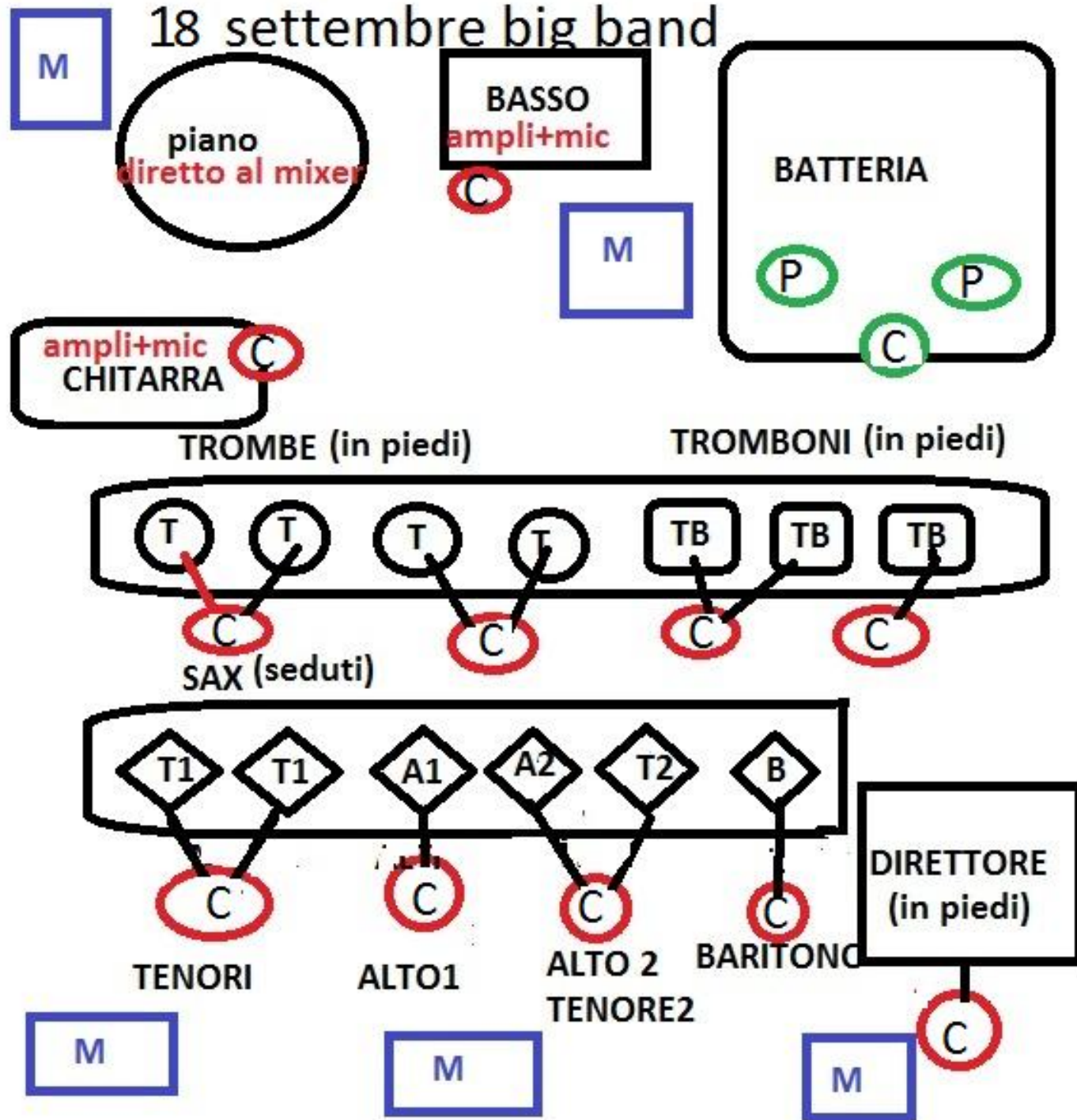
Logistica

8 sedie senza braccioli

Si consiglia fortemente la predisposizione di uno spazio con funzione di camerino nei pressi del palco

Per la disposizione degli strumenti sul palco fare riferimento allo schema allegato

18 settembre big band



C MICROFONI SU ASTA
SNODABILE SHURE
SM58 / BETA58 O
EQUIVALENTI

M

MONITOR SPIA

P

PANORAMICI BATTERIA
CASSA BATTERIA